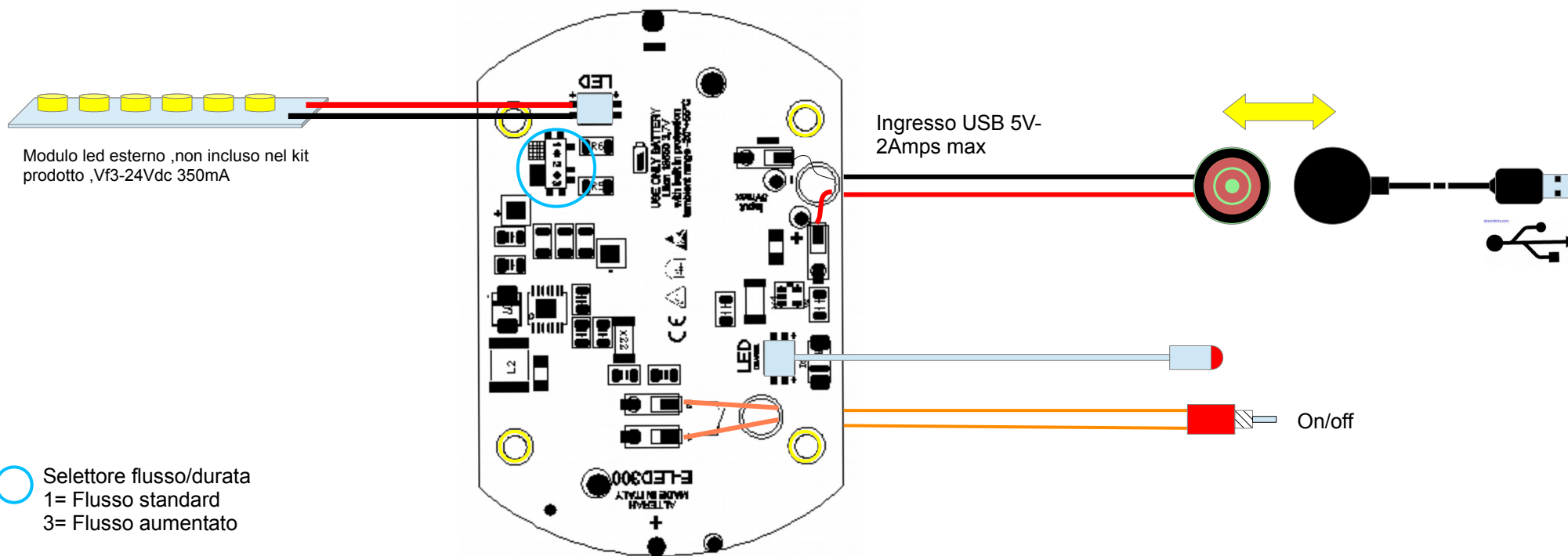


Collegamento parti esterne ELED300



Selettore flusso/durata
1= Flusso standard
3= Flusso aumentato

Fori per fissaggio meccanico
2 x Ø 4mm

	LED ROSSO
Collegato USB batteria non inserita	Lampeggio veloce
Collegato USB batteria inserita scarica	
Collegato USB batteria inserita carica completa	

I campioni i disegni gli schemi elettronici i file gerber i loghi le schede tecniche dei componenti impiegati fanno parte del patrimonio intellettuale di ALTERAH e come tali sono tutelati dalle attuali leggi, è quindi vietato cedere far visionare o girare informazioni in qualsiasi formato esse siano ivi incluso quelle verbali ,all'esterno degli uffici/laboratori del Cliente/Fornitore,Consulente.
Evidenziamo inoltre che tutti gli scambi di documenti,di qualunque tipo e in qualunque formato ,cartaceo digitale etc.. e relative considerazioni tecnico commerciali che avvengono tra ALTERAH ed il Fornitore,Consulente sono riservati e devono rimanere tali in quanto concorrono a formare e definire il/i progetti in corso di sviluppo,tale attività rientra quindi nel settore del "segreto industriale" come previsto dagli articoli art.2105 e art. 662 c.p.p..

17 GIUGNO 2016

